



Machine afgebeeld met opties
Machine avec plusieurs options

Beschikbaar in volgende uitvoeringen:

- Z300 M** manuele hoogteverstelling en schuinstelling van het zaagblad
- Z300 EL** elektrische hoogteverstelling en schuinstelling van het zaagblad
- Z300 X-1** voorzien van bedieningspaneel met 7 inch kleuren touchscreen voor:
 - numeriek sturen van de parallelgeleider (*incl. opslag van zaaglijsten*)
 - aflezing van de elektrische hoogteverstelling en schuinstelling van het zaagblad
- Z300 X-3** voorzien van bedieningspaneel met 7 inch kleuren touchscreen voor het numeriek aansturen van de parallelgeleider, alsook hoogte en schuinstelling van het zaagblad (*incl. opslag van zaaglijsten*)

Disponible dans les versions suivantes:

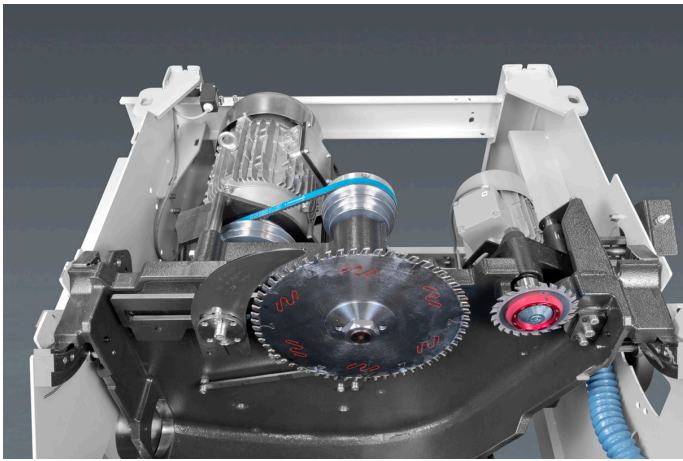
- Z300 M** réglage manuel de la hauteur et de l'inclinaison de la lame de scie
- Z300 EL** réglage électrique de la hauteur et de l'inclinaison de la lame de scie
- Z300 X-1** équipée d'un panneau de commande avec écran tactile couleur de 7 pouces pour:
 - commande numérique du guide parallèle (*avec stockage de listes de sciage*)
 - affichage de la hauteur et l'inclinaison de la lame de scie
- Z300 X-3** équipée d'un panneau de commande avec écran tactile couleur de 7 pouces pour le contrôle numérique du guide parallèle, ainsi que la hauteur et l'inclinaison de la lame de scie (*avec stockage de listes de sciage*)

Technische specificaties

- Motorvermogen 4,4 kW (S6), optioneel 7 kW (S6)
- Max. diameter zaagblad: 315mm, 350mm bij machine met overhangende zaagkap.
- Zaaghoogte onder 90°: 90mm bij 315mm zaagblad, 100mm bij 350mm zaagblad.
- Zaaghoogte onder 45°: 60mm bij 315mm zaagblad, 66mm bij 350mm zaagblad.
- 1 of 3 rotatiesnelheden van het zaagblad
- Voorritser 120mm met eigen motor 0,75 kW (S6)
- Geanodiseerde loopwagen met snijlengte van 2000mm / 2500mm / 3200mm
- Maximale breedte rechts van de zaag: 800mm / 1250mm
- Afkorttafel: 1075 x 500mm² / 1420 x 650mm²
- Schuinstelbare aanslagbalk met twee omkeerbare aanslagen
- Digitale uitlezing in optie

Spécifications techniques

- Puissance moteur 4,4 kW (S6), en option 7 kW (S6)
- Diamètre maximum de la lame de scie: 315mm, 350mm pour une machine avec protection de scie sur potence.
- Hauteur de coupe à 90 °: 90mm avec une lame de scie de 315mm, 100mm avec une lame de scie de 350mm.
- Hauteur de coupe à 45 °: 60mm avec une lame de scie de 315mm, 66mm avec une lame de scie de 350mm.
- 1 ou 3 vitesses de rotation de la lame de scie
- Inciseur 120 mm motorisé 0,75 kW (S6)
- Chariot anodisé avec une longueur de coupe de 2000mm / 2500mm / 3200mm
- Largeur maximale à droite de la scie: 800mm / 1250mm
- Table à tronçonner: 1075 x 500mm² / 1420 x 650mm²
- Guide à tronçonner orientable avec deux butées réversibles
- Affichage numérique en option



Zaagaggregaat uit gietijzer voor hoge precisie en stabiliteit, draaiend op grote schelpen. Het systeem is onderhoudsvrij en waarborgt levenslange nauwkeurigheid en soepele bewegingen.

Groupe de sciage en fonte pour une grande précision et stabilité, tournant sur de grandes coques. Le système ne nécessite aucun entretien et garantit une précision à vie et des mouvements fluides.



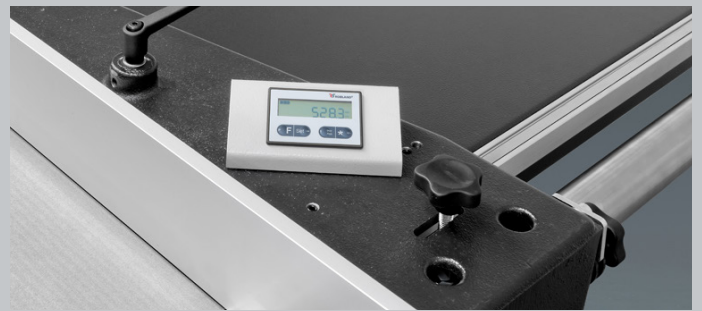
Bedieningspaneel Z300 X-1 met 7 inch kleurenscherm voor de bediening van de parallelgeleider en reeks knoppen voor de bediening van de zaag

Panneau de commande Z300 X-1 avec écran tactile couleur pour la programmation du guide parallèle et une série de boutons pour commander la scie.



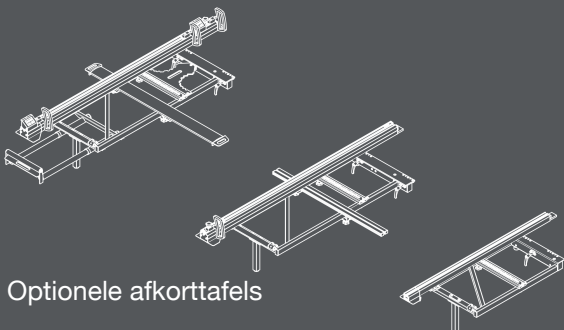
Optionele schuinstelbare afkortgeleider met houtklem

Guide d'onglet avec presseur excentrique (option)



Optionele digitale uitlezing op parallelgeleider Z400

Affichage numérique sur guide parallèle Z400 (option)

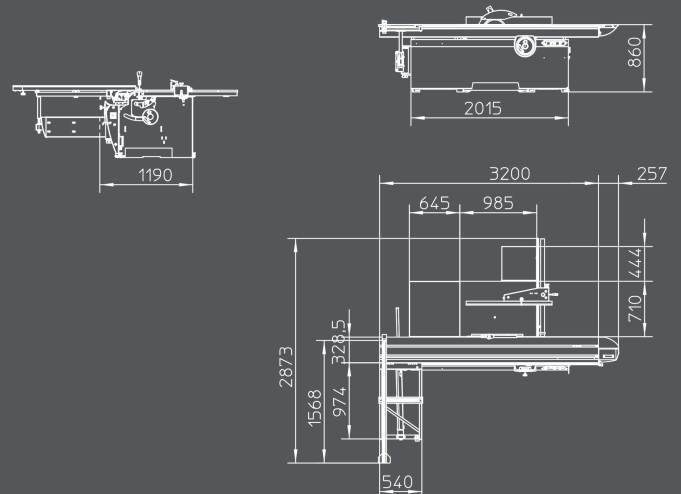


Optionele afkorttafels

Tables à tronçonner optionnelles

Standaard afkorttafel

Table à tronçonner standard



*Deze machine is in prototypefase, wijzigingen voorbehouden zonder ooraafgaandelijke kennisgeving.
Cette machine est en phase de prototype. Des modifications sont possibles sans avis préalable.*