

Z500 serie Technische gegevens

Voedingsspanning (driefasig)
Motorvermogen zaagmotor
Gewicht

Z500 série Données techniques

Tension d'alimentation (triphasee)
Puissance moteur scie
Poids

Hoofdzaag
Diameter zaagblad en boring
Zaaghoogte bij 90° / 45°
Toerental T/min
Schuinstelling zaagblad
Zaagbreedte rechts van de zaag versie Z500, Z500 EL
Zaagbreedte rechts van de zaag versie Z500 X1, Z500 X3
Zaaglengte
Afmetingen zaagtafel
Afmetingen rolwagen
Afmetingen afkorttafel
Lengte schuinstelbare aanslagbalk op afkorttafel

Scie circulaire
Diamètre lame de scie et alésage
Hauteur de coupe à 90° / 45°
Vitesse de rotation R.p.m.
Inclinaison de la scie
Capacité de coupe en parallèle version Z500, Z500 EL
Capacité de coupe en parallèle version Z500 X1, Z500 X3
Longueur de coupe
Dimensions table de sciage
Dimensions chariot
Dimensions table à tronçonner
Longueur guide butée à tronçonner inclinable

Voorritser
Diameter en boring zaagblad voorrits
Ritsdiepte bij diameter ritszaagblad 120 mm
Toerental T/min
Vermogen voorritsmotor

Inciseur
Diamètre et alésage lame inciseur
Profondeur d'incision lame dia. 120 mm
Vitesse de rotation R.p.m.
Puissance moteur inciseur

Z500 serie Technical data

Voltage (three phases)
Three-phase engine
Weight

Z500 serie Technische Daten

Spannung (dreiphasig)
Drehstrom Hauptsägenmotor
Gewicht

Saw
Diameter saw blade and bore
Cutting depth at 90° / 45°
RPM
Sawblade tilting
Cutting width parallel fence version Z500, Z500 EL
Cutting width parallel fence version Z500 X1, Z500 X3
Cutting length
Dimensions cast iron table
Dimensions sliding table
Dimensions cross-cut table
Length of swiveling cross-cut fence

Säge
Durchmesser Sägeblatt und Bohrung
Schnitttiefe bei 90° / 45°
U/min.
Schrägverstellung
Schnittbreite Parallelanschlag Version Z500, Z500 EL
Schnittbreite Parallelanschlag Version Z500 X1, Z500 X3
Schnittlänge
Abmessungen gusseisener Tisch
Abmessungen Schiebeschlitzen
Abmessung Quertisch
Länge von schwenkbare Linial auf Quertisch

Scoring unit
Diameter saw blade and bore
Cutting depth with 120 mm diameter blade
RPM
Scoring saw motor power

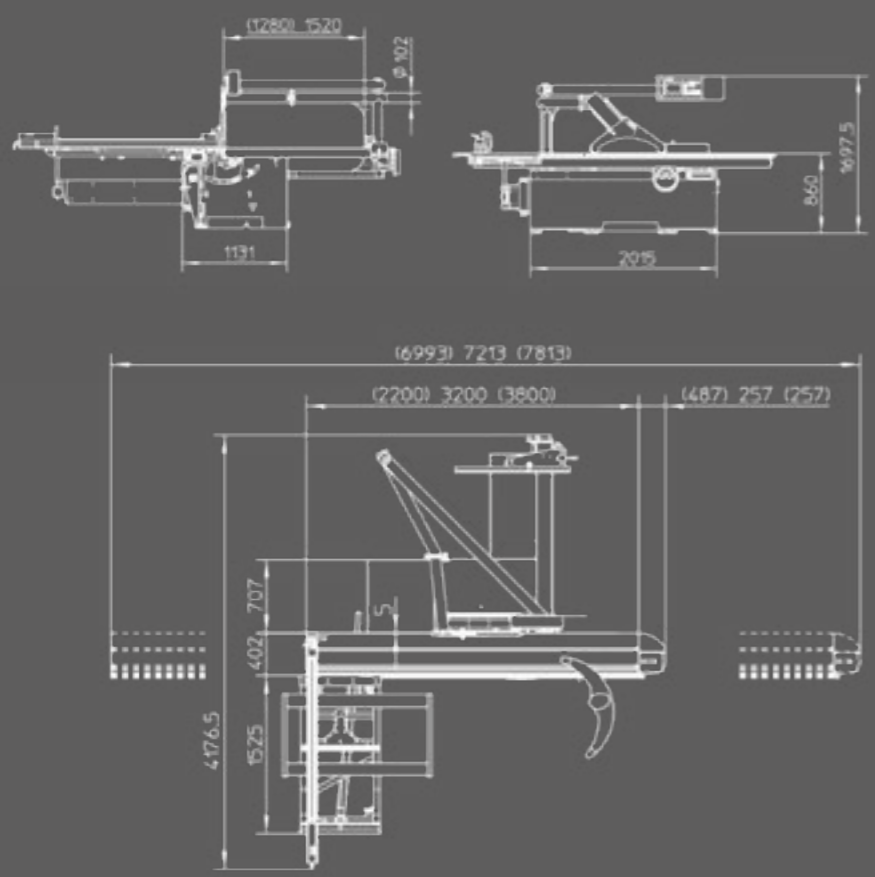
Vorritzsäge
Durchmesser Sägeblatt und Bohrung
Schnitthöhe mit 120mm Vorritzblatt
U/min.
Leistung Vorritzmotor

De standaard configuratie kan variëren in functie van tijd en verkoop-punt. Wijzigingen zonder voorafgaande kennisgeving mogelijk.

The standard configuration may vary in time and by point of purchase. Changes possible without notice.

La configuration standard peut varier dans le temps et suivant le distributeur. Des modifications sont possibles sans avis préalable.

Die Standardkonfiguration kann sich in Zeit und nach dem Händler ändern. Konstruktionsänderungen vorbehalten.



Robland NV
Kolvestraat 44
8000 Brugge - Belgium
Tel.: +32 50 458 925
info@robland.com
www.robland.com

- Follow us on Facebook
facebook.com/Roblandmachines
- Follow us on Instagram
instagram.com/robland_nv
- Follow us on YouTube
youtube.com/RoblandInternational

Z500 SERIE

Z500_2018_V1_COPIXA

Dealer

Nederlands
Français
English
Deutsch

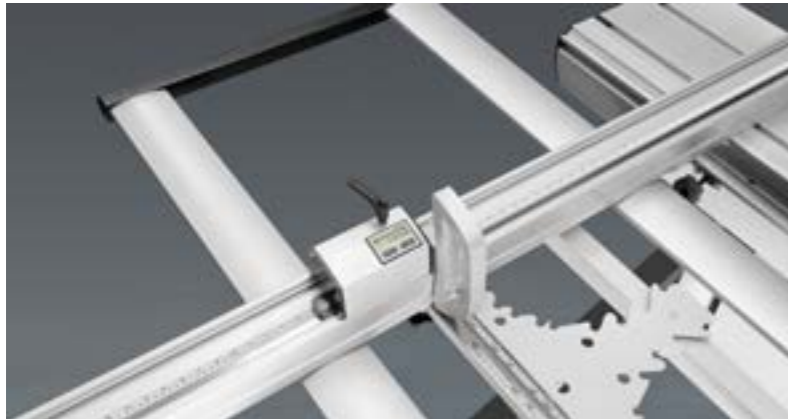


Overhangend touchscreen controlescherm voor bediening 1 of 3 assen ter verhoging van precisie en productiviteit

Tableau de commande tactile pour contrôle numérique 1 ou 3 axes augmentant précision et productivité

Overhead numerical touchscreen control panel for 1 or 3 axes enhancing precision and productivity

Überstehendes numerisches Touchscreen-Bedienfeld für 1 oder 3 Achsensteuerung zur Verbesserung von Präzision und Produktivität

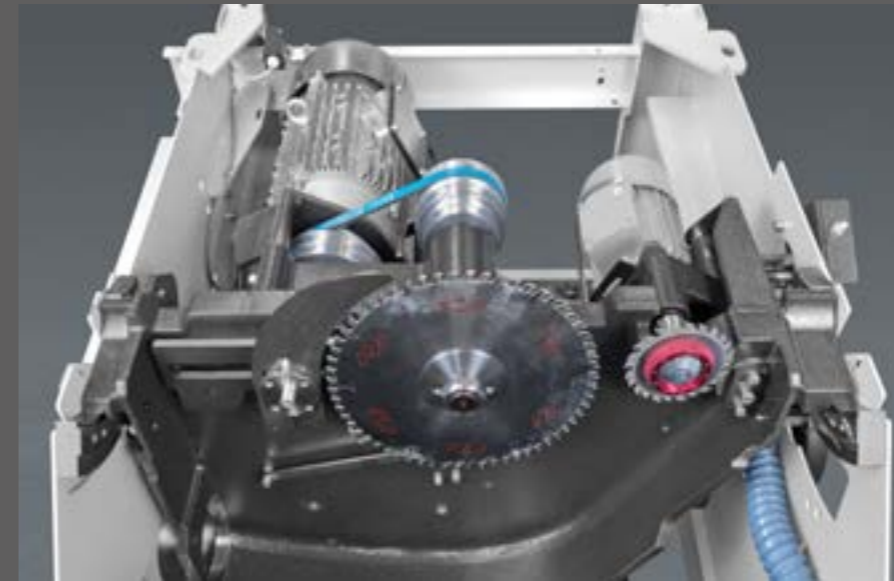


Grote oplegtafel met schuinstelbare aanslagbalk, indexsysteem en digitale aanslagen

Grand cadre à béquille avec guide de tronçonnage inclinable à système d'indexation et butées à affichage numérique

Large outrigger table with telescopic cross-cut fence, index system and digital read out on flippers

Große Quertisch mit schrägstellbaren Gehrunganschlag, Indexsystem und Digitalanzeige



Zaagaggregaat uit gietijzer voor hoge precisie en stabiliteit

Groupe de sciage en fonte pour plus de précision et de stabilité

Saw aggregate in cast iron for more precision and stability

Sägeaggregat aus Gusseisen für mehr Präzision und Stabilität



500 mm zaag zonder voorritser

500 mm scie sans inciseur

500 mm saw without scoring blade

500 mm Säge ohne Vorritz



350 mm zaag met voorritser

350 mm scie avec inciseur

350 mm saw with scoring blade

350 mm Säge mit Vorritz



Het zaagaggregaat draait op schelpen met behoud van nulpunt.



Brede, volledig geanodiseerde rolwagen op kogels en geharde stalen ronde baren.



Overhangende zaagkap met geïntegreerde buis voor stofafzuiging



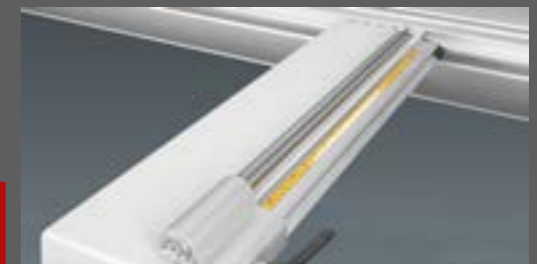
Ledstrip licht op bij draaiende voorritser



Bedieningspaneel Z500 EL en digitale aflezing van hoogte en helling van het zaagblad



Digitale uitlezing op parallelgeleider



Verschuifbare steun tafel met aanslag en maatschaal

Groupe scie à rotation sur coquilles gardant la cote sous inclinaison.

Large chariot en alu anodisé sur billes en acier et barres rondes en acier trempé.

Protection de scie sur potence avec tuyau d'aspiration intégré

Bande de LED allumée lors de l'utilisation de l'inciseur

Tableau de commande Z500 EL et affichage numérique de la hauteur et de l'inclinaison de la lame de scie

Affichage numérique sur guide parallèle

Table de support avec butée et graduation

Saw aggregate rotating on shells maintaining the origin while tilting.

The hard anodized sliding table is precision machined. The heart of the sliding table is 8 hardened steel rods inserted into the table extrusion, thus making the whole system extremely wear-free.

Overhead saw guard with integrated tube for aspiration

LED strip lights up when using scoring blade

Control panel Z500 EL and digital reading of height and tilt of the saw blade

Digital read-out on parallel fence

Support table with rip fence and ruler

Sägeaggregat läuft auf Schalen unter Beibehaltung des Nullpunktes.

Die stanggepressten Aluminiumprofile sind präzisionsgefertigt und eloxiert. Das Herz sind 8 gehärtete Stahlträger, die das ganze System vor Verschleiss schützen.

Überstehender Sägeschutz mit integriertem Absaugschlauch

LED-Leiste leuchtet bei Verwendung von Vorritzsäge

Bedienfeld Z500 EL und Digitalanzeige von Höhe und Neigung des Sägeblattes

Digitalanzeige für Parallelanschlag

Stutztisch am Schiebeschlitten